

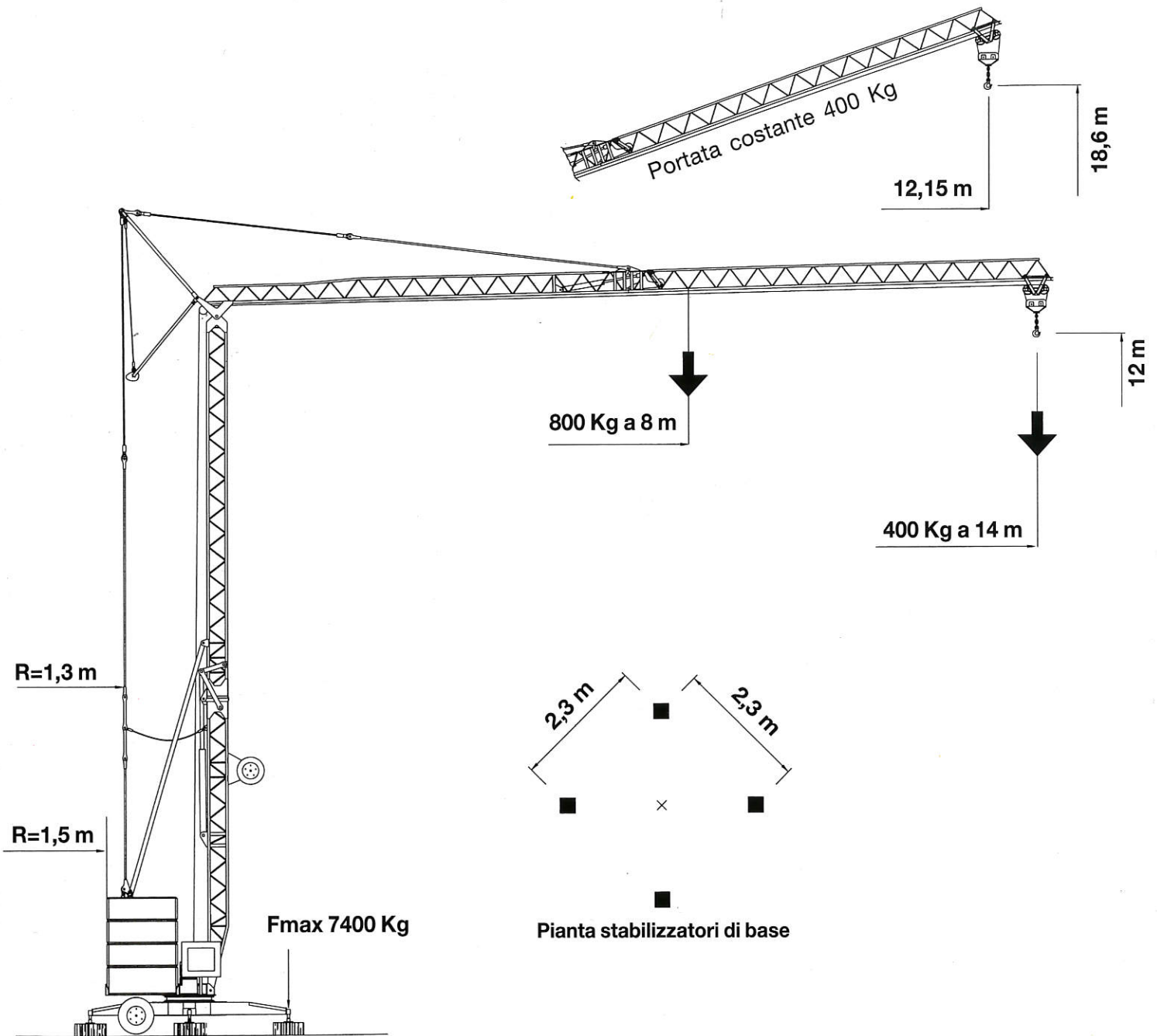
B14



GRU
Benedini

CONFIGURAZIONI DI LAVORO PORTATE - SBRACCI

È possibile allestire la macchina con braccio impennato e lunghezza variabile in base alle caratteristiche del cantiere.

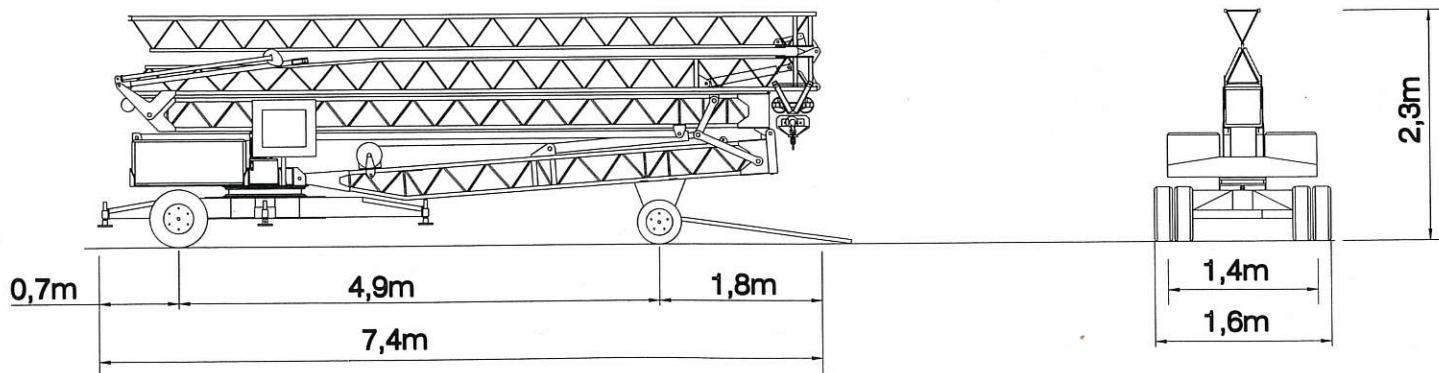
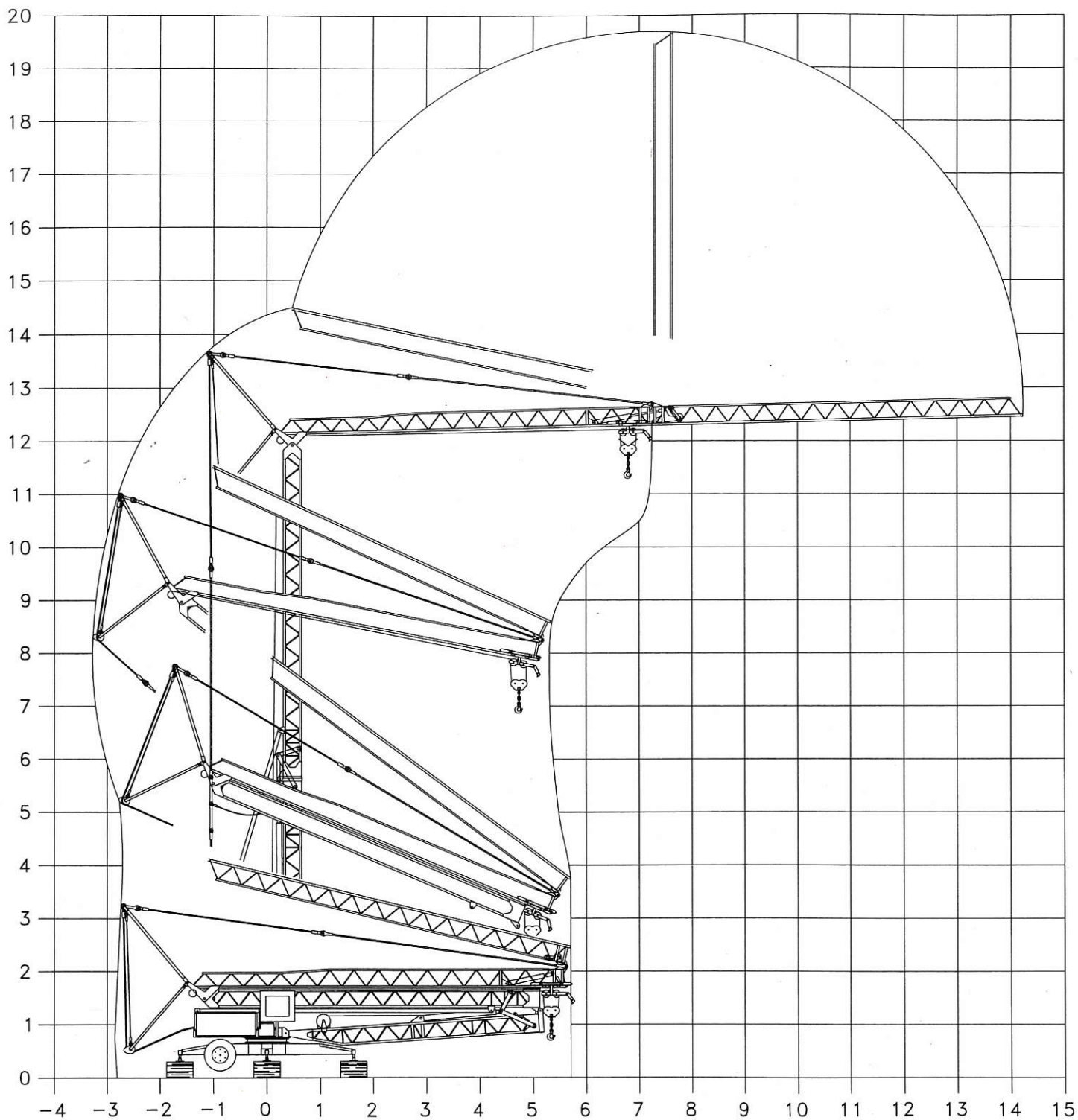


PESI - REAZIONI

PESO GRU SENZA ZAVORRA	2650 Kg
PESO ZAVORRA	6000 Kg
REAZIONE MAX SUL PIEDE	7400 da N

Montaggio idraulico rapido completamente automatico. Comando apertura della colonna e del braccio indipendenti. Possibilità di far ruotare la gru di 360° durante le operazioni di montaggio e smontaggio. Carico delle zavorre con falcone autozavorramento. Possibilità di smontare completamente la gru senza togliere le zavorre.

INGOMBRI DI MONTAGGIO E DI TRAINO



CARATTERISTICHE TECNICHE:

SOLLEVAMENTO

Potenza motore 2,2 Kw
Sollevamento a tre velocità con inverter:
Aliment. 220/380v 3Kw
1^a 4 m/1'
2^a 12 m/1'
3^a 25 m/1'

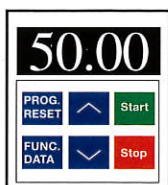
INVERTER SOLLEVAMENTO



ROTAZIONE

Potenza motore 0,73 Kw
Rotazione a due velocità con inverter:
1^a 0,4 g/1'
2^a 0,9 g/1'

INVERTER ROTAZIONE



TRASLAZIONE CARRELLO

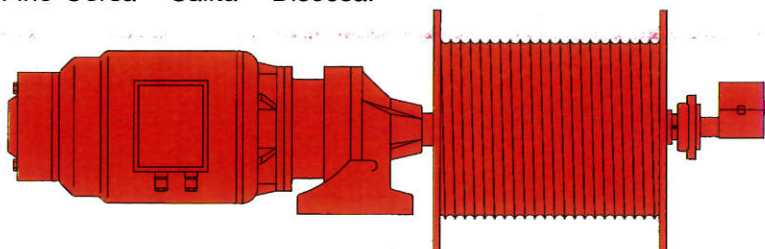
Potenza motore 0,6 Kw
Traslazione a una velocità:
1^a 27 m/1'

MONTAGGIO IDRAULICO

Potenza motore 1,1 Kw

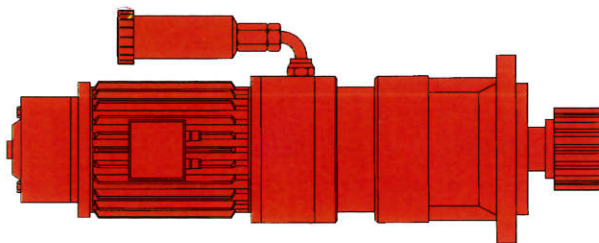
GRUPPO SOLLEVAMENTO

Motore speciale funziona con 380v 3F o 220v MF.
Riduttore Coassiale in bagno d'olio.
Tamburo Rigato per Fune Sollevamento.
Fine Corsa - Salita - Discesa.



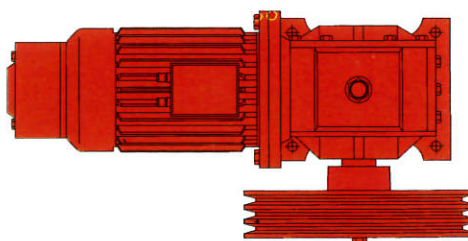
GRUPPO ROTAZIONE

Motore speciale autofrenante.
Riduttore Epicicloidale in bagno d'olio.
Pignone accoppiamento Ralla.



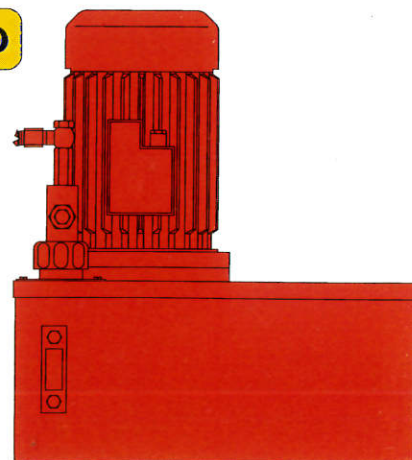
GRUPPO CARRELLO

Motore autofrenante.
Riduttore a vite senza fine in bagno d'olio.
Puleggia di traino fune carrello.



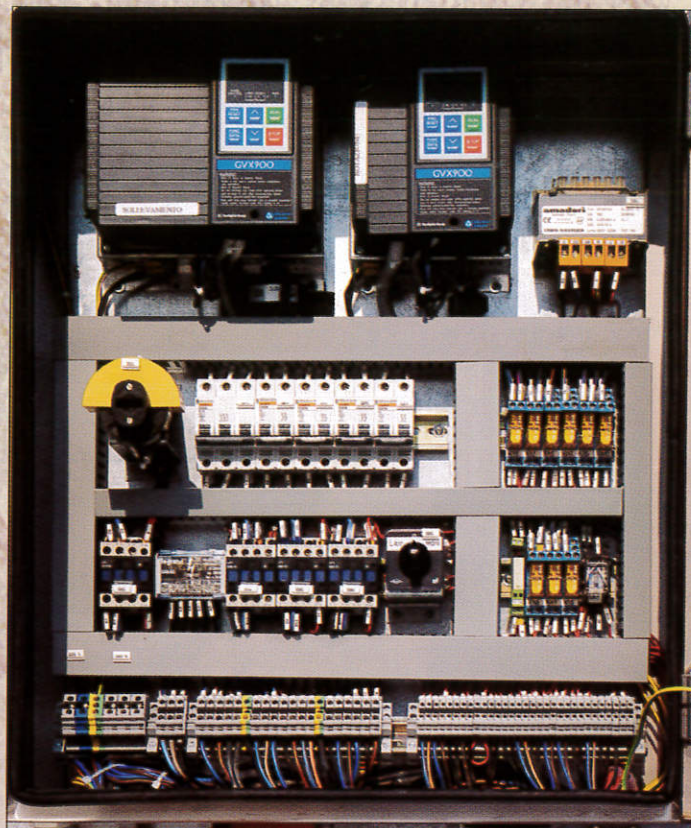
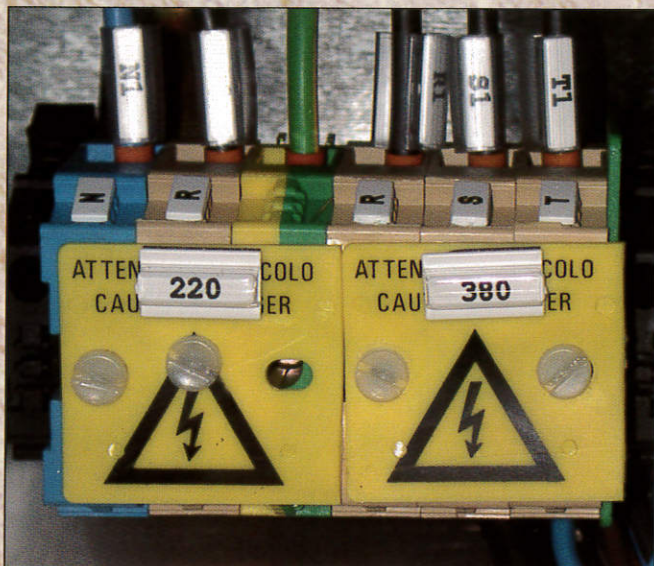
GRUPPO IDRAULICO

Motore Pompa.
Serbatoio olio idraulico.
Valvole di sicurezza.
Cilindri idraulici cromati.



Apparecchiatura elettrica:

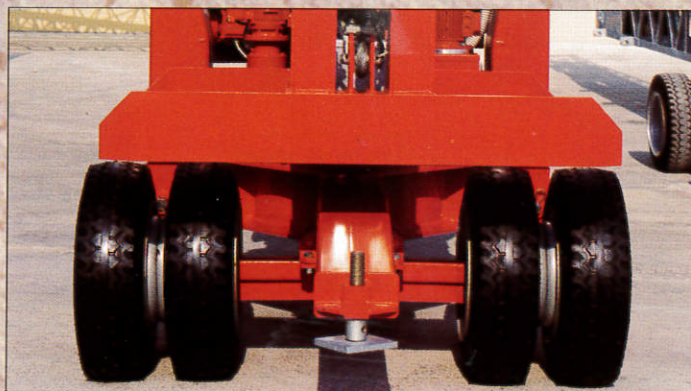
Concepita seguendo le più recenti normative Europee. Corredata con inverter sui movimenti di sollevamento carrello e filtri antidisturbo che ne consentono l'utilizzo anche in quartieri residenziali. Armadio inox a tenuta stagna.



Macchina mono/trifase:

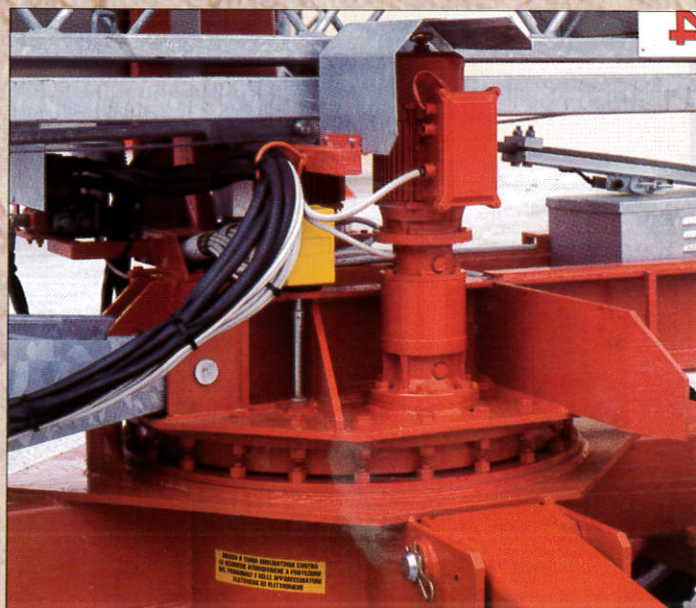
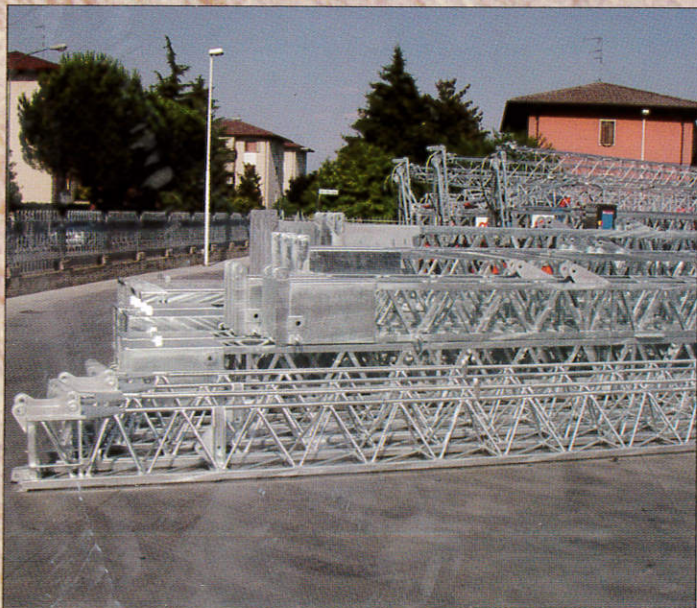
La macchina è predisposta per essere alimentata sia Trifase che Monofase in funzione della tensione del cantiere. Basta collegare il cavo di alimentazione negli appositi morsetti. Non occorre fare nessun cambio tensione.

Carro a 6 ruote

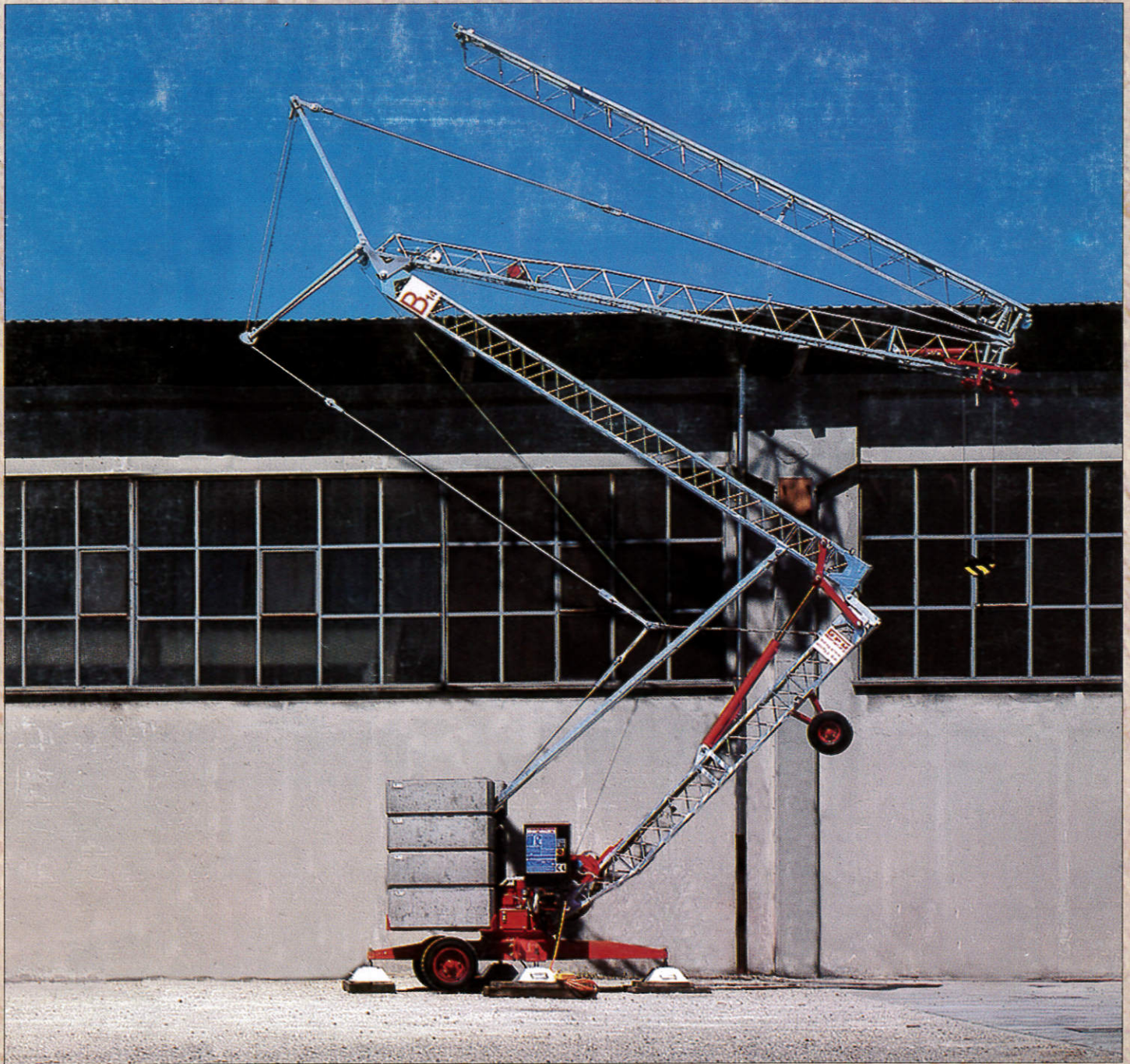


Fatta per durare:

Zincatura a caldo delle strutture e dei tiranti.



Tipo: Lito GRUBENEDINI, Tel. e Fax 0376 498520



Le caratteristiche indicate nel presente catalogo non sono immaginative e la ditta si riserva di apportare le modifiche che riterrà opportune per il miglioramento della macchina

SERVIZIO DI ASSISTENZA



GRUBENEDINI

46047 S. ANTONIO di Porto Mantovano
V. Circonvallazione Est, 29 - Mantova - ITALY
Tel. (0376) 389611 - Telefax (0376) 389630
E-mail: grubenedini@tin.it