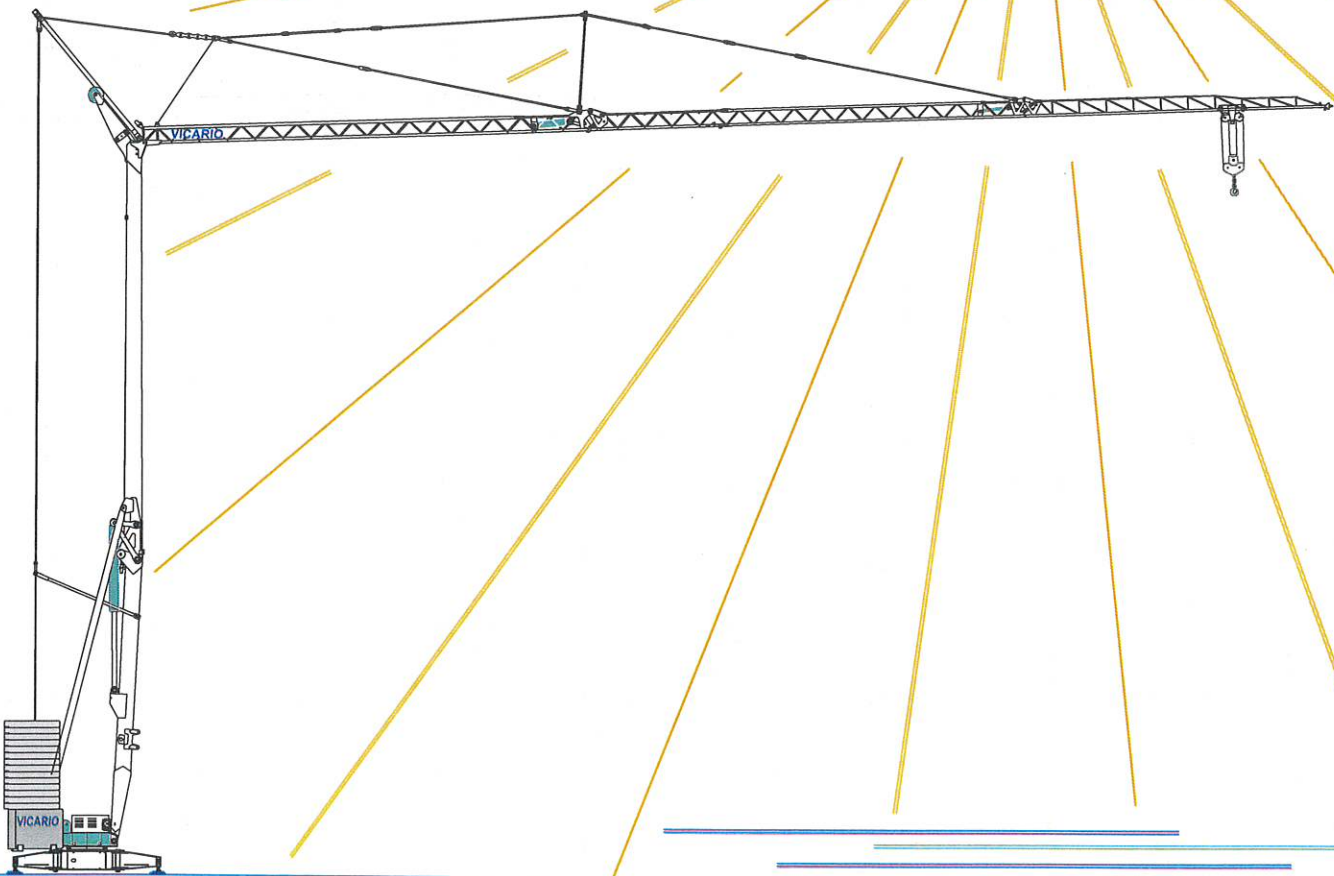


Gru idraulica
di qualità
100% Italiana

OMV 300



una novità delle Officine Meccaniche

Ein neuer VICARIO Kran

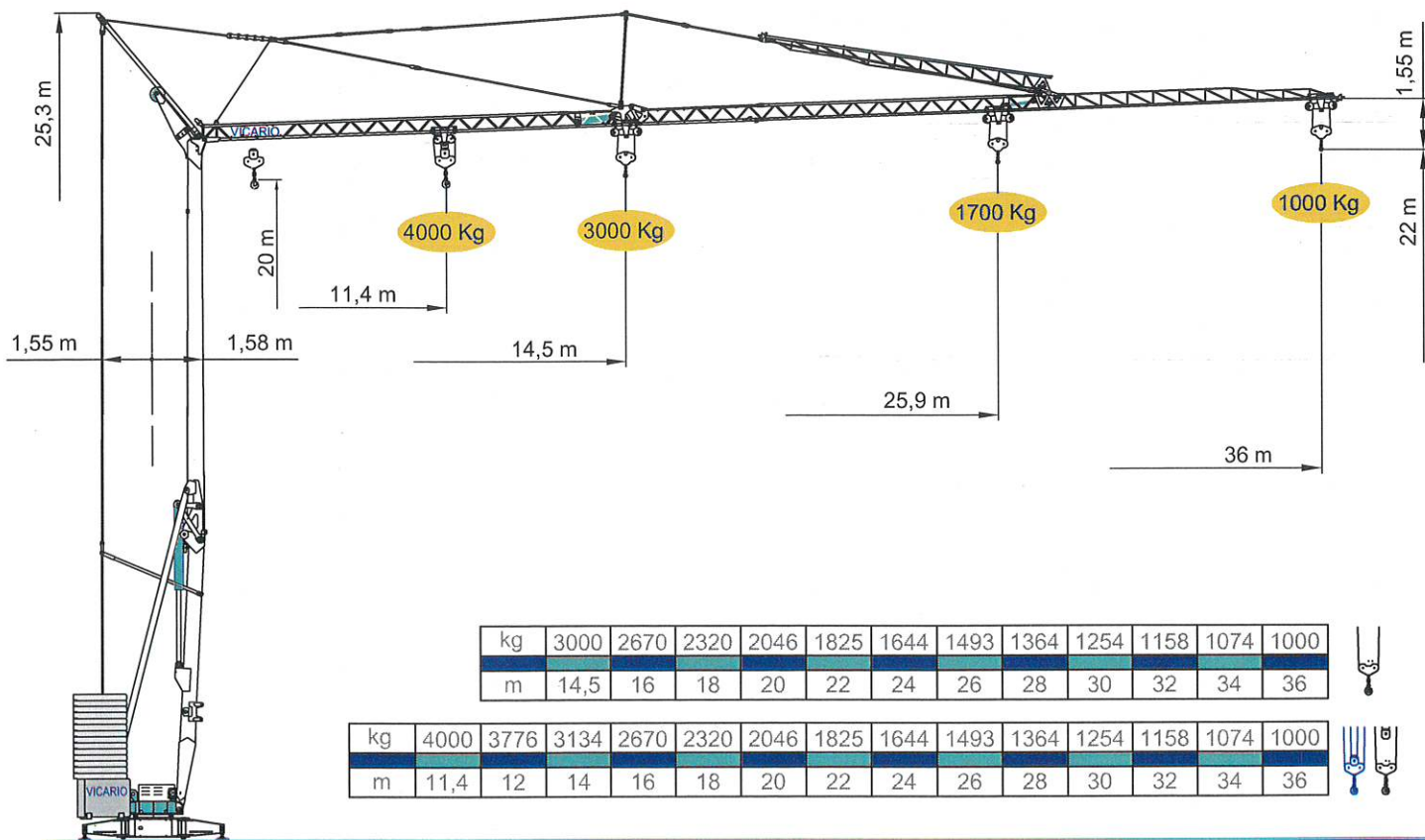
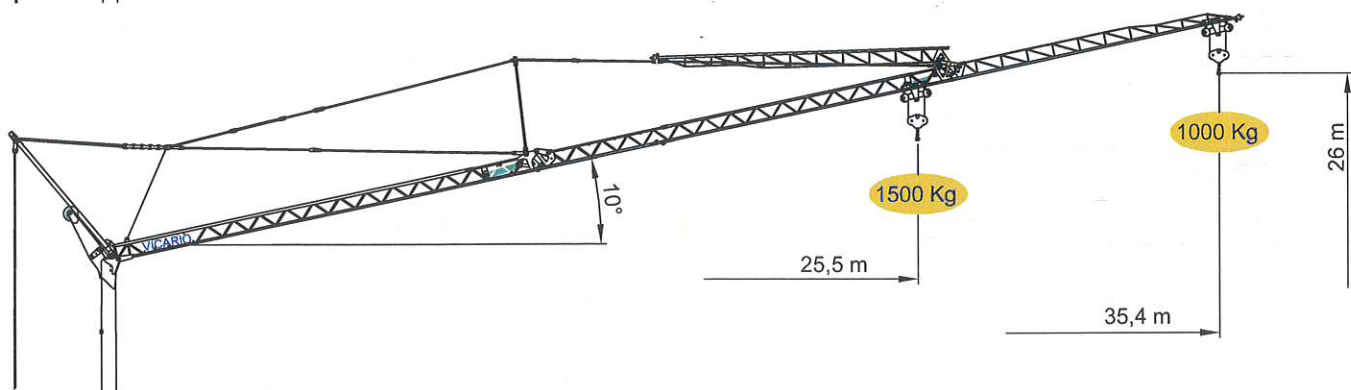
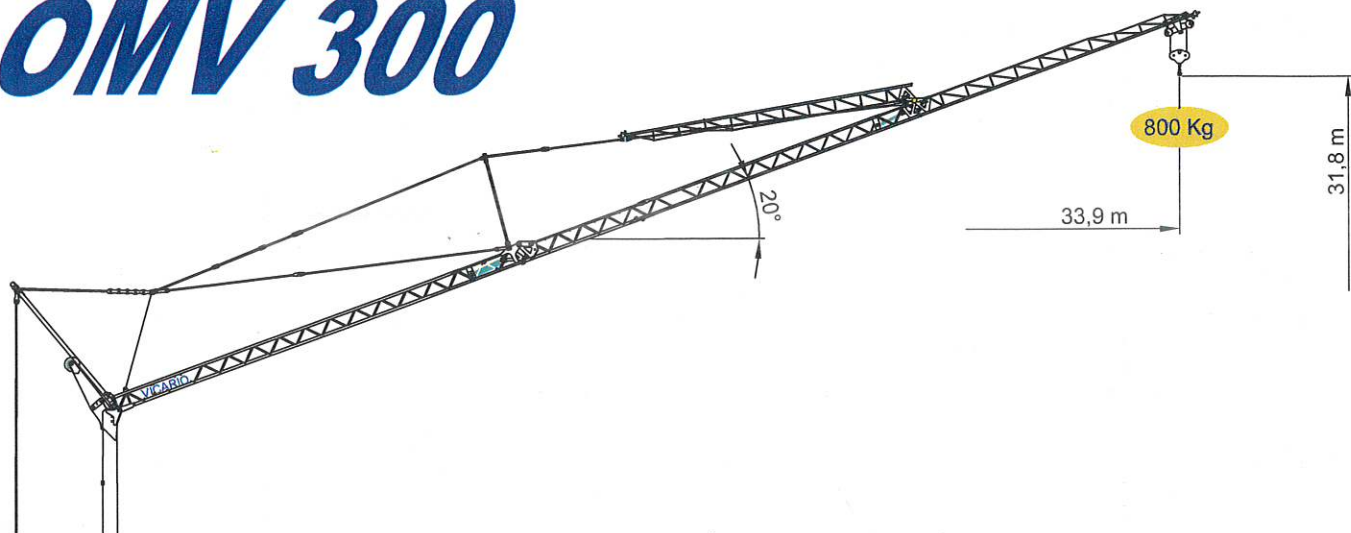
A new crane from VICARIO Industries

Une nouvelle grue de VICARIO

Una nueva grua de VICARIO

VICARIO

OMV 300



| | | | | | | | | | | | | |
|----|------|------|------|------|------|------|------|------|------|------|------|------|
| kg | 3000 | 2670 | 2320 | 2046 | 1825 | 1644 | 1493 | 1364 | 1254 | 1158 | 1074 | 1000 |
| m | 14,5 | 16 | 18 | 20 | 22 | 24 | 26 | 28 | 30 | 32 | 34 | 36 |

| | | | | | | | | | | | | | | |
|----|------|------|------|------|------|------|------|------|------|------|------|------|------|------|
| kg | 4000 | 3776 | 3134 | 2670 | 2320 | 2046 | 1825 | 1644 | 1493 | 1364 | 1254 | 1158 | 1074 | 1000 |
| m | 11,4 | 12 | 14 | 16 | 18 | 20 | 22 | 24 | 26 | 28 | 30 | 32 | 34 | 36 |



DOTAZIONE DI SERIE

Sollevamento "overdrive" a quattro velocità con inverter, rotazione e carrello a tre velocità con inverter, zincatura della struttura e dei tiranti, contrappeso, braccio impennabile, carrello rampante con motore e finecorsa alla base della torre, funzionamento con braccio ripiegato, comando a pulsantiera via cavo, carter di protezione per ralla e meccanismi, predisposizione per autozavorramento e radiocomando, armadio elettrico in acciaio inox, documentazione a norme CEE.

STANDARD FEATURES

4-speed lifting, 3-speed rotation and trolley with inverter control, galvanised structure, counterweight, pull-up jib, translation trolley with motor and limit switch at base of gantry, operation with folden jib, cable-operated pushbutton remote control, guard for slewing ring and mechanisms, designed to allow installation of self-ballasting device and radio control, stainless steel electrical cabinet, documentation in accordance with EU standards.

EQUIPEMENT DE SERIE


Levage a quatre vitesses, chariot et rotation a trois vitesses a contrôle électronique, galvanisation de la structure et des tirants, contrepoids, flèche relevable, moteur de chariot et fin de course a la base de la tour, fonctionnement bras replié, commande par cable, carter de protection pour la couronne et les mécanismes, predisposition pour autolestage et commande radio, armoire électrique en acier inox, documentation conforme aux normes CEE.

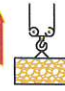
SERIENAUSSTATTUNG

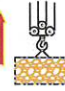
Heben mit vier Geschwindigkeiten, Laufkatze und Rotation mit drei Geschwindigkeiten, Strukturverzinkung, Gegengewicht, hochklappbarer Arm, aufsteigender Wagen mit Motor und Anschlag an der Basis des Turms, Funktionieren mit eingeklapptem Arm, Steuerung mit Druckknopf via Kabel, Schutzvorrichtungen für Drehverbindungen und Mechanismen, Vorbereitung für Selbstballast-einahme und Funksteuerung, elektrischer Schrank aus rostfreiem Stahl, Dokumentation gemäß EC Vorschriften.

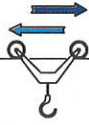
DOTACION DE SERIE

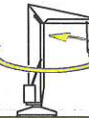
Levantamiento a cuatro velocidades, carro y rotación a tres velocidades con control electrónico, galvanización de la estructura, contrapeso, brazo empuñable, carro rampante con motor y fin de carrera en la base de la torre, funcionamiento con brazo replgado, faccionamiento por pulsadores via cable, carter de protección para corona de giro y mecanismos, predisposición para autocontrapeso y radioccontrol, armario eléctrico de acero inox, documentación según normas CEE.


| | | |
|---|-----------------------------|--------|
|  | 400 V (+10% - 10%) 50 Hz | 12 kVA |
|---|-----------------------------|--------|


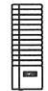
| | | | | | |
|---|------|---------------|------|------|-----|
|  | m/l' | 8 | 20 | 46 | 56 |
| | kg | 3000 | 3000 | 1200 | 800 |
| | kW | 11 (Inverter) | | | |



| | | | | | |
|---|------|---------------|-----------|-----------|----------|
|  | m/l' | 8-4 | 20-10 | 46-23 | 56-28 |
| | kg | 2000-4000 | 2000-4000 | 1200-2400 | 800-1600 |
| | kW | 11 (Inverter) | | | |

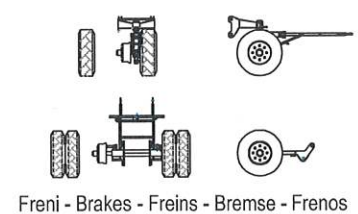
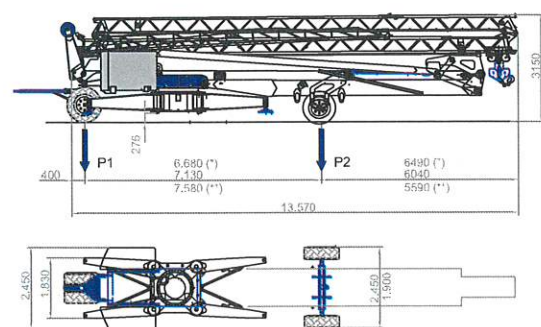
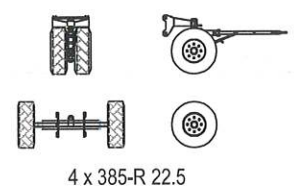
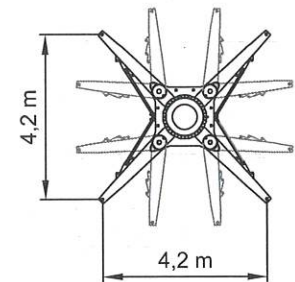
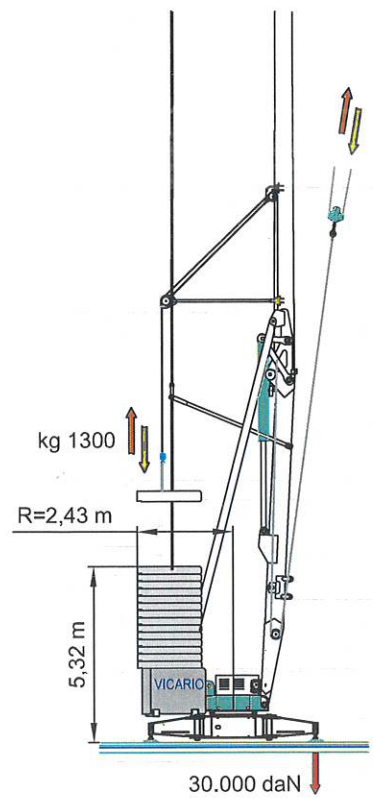
| | | | | |
|---|------|--------------|----|-------------|
|  | m/l' | 16 | 26 | 48.7 (35.7) |
| | kW | 3 (Inverter) | | |

| | | | | |
|--|------|--------------|------|------|
|  | g/l' | 0.17 | 0.43 | 0.85 |
| | kW | 3 (Inverter) | | |

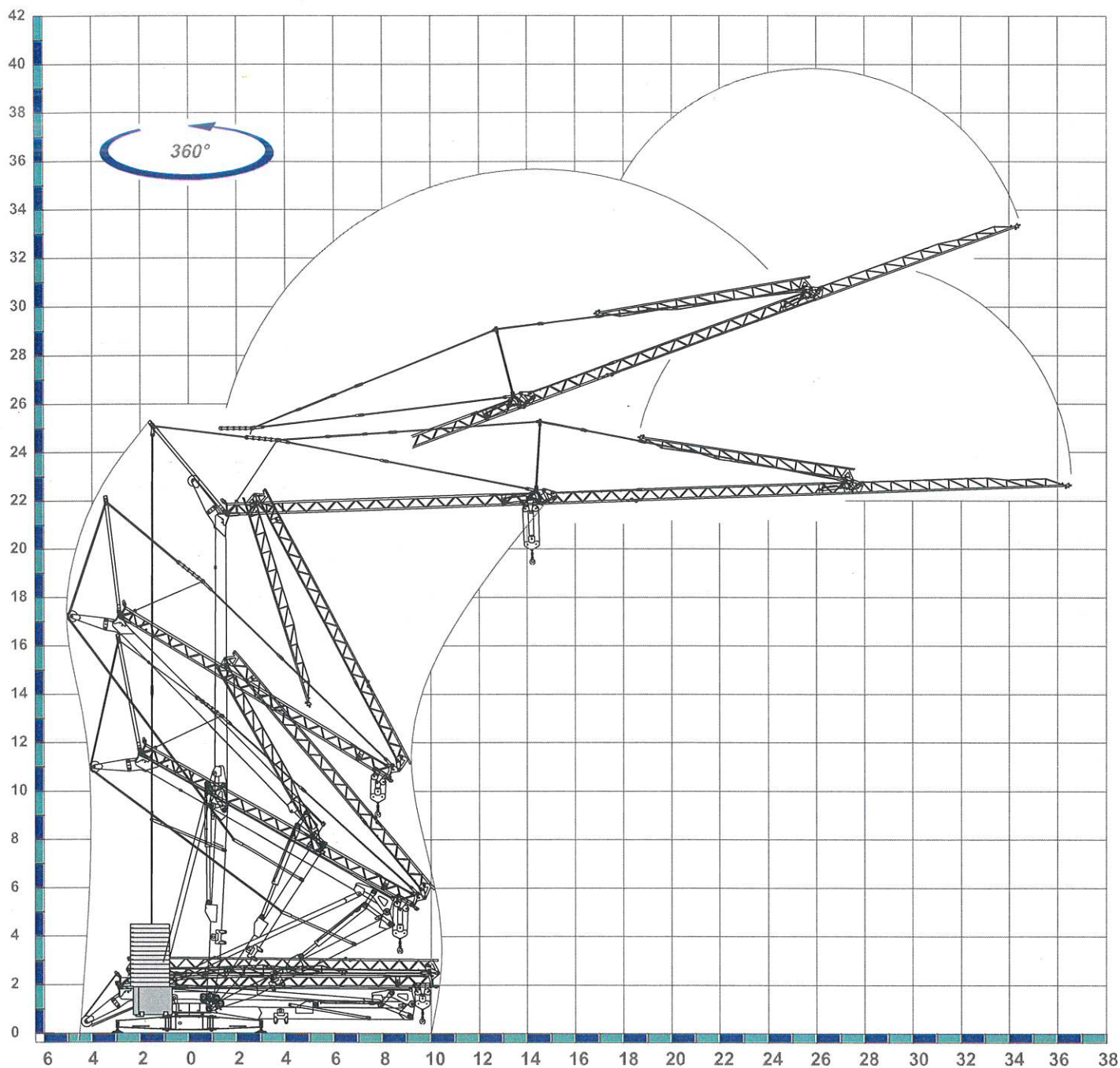
| | | |
|---|-----|----|
|  | min | 18 |
| | kW | 3 |

| | | | |
|---|----------|---|------------|
|  | 15500 Kg |  | 8000 Kg |
| | | | + 16900 Kg |

| | | | | |
|---|-------------|-------------|-------------|---|
|  | 8000 kg | 4000 kg | 0 kg |  |
| P1 | 9838 kg * | 6638 kg * | 3439 kg * | |
| | 10700 kg | 7450 kg | 4200 kg | |
| | 11460 kg ** | 8165 kg ** | 4871 kg ** | |
| P2 | 13662 kg * | 12862 kg * | 12061 kg * | 2 x 385 R 22.5 |
| | 12800 kg | 12050 kg | 11300 kg | |
| | 12040 kg ** | 11335 kg ** | 10629 kg ** | |



Freni - Brakes - Freins - Bremse - Frenos



Sequenza di montaggio su 360°. Aufstellvorgang über 360°. Dérèglement de montage sur 360°. Erection procedure on 360°. Montaje sobre 360°.

CRANES
and
TOOLS **VICARIO**
Officine Meccaniche Vicario S.p.a.

Via Piola, 4

28013 Gattico (NO) ITALIA

Tel. 0322 846690 Fax 0322 846692

Internet: www.vicariogru.com E-Mail: omv@vicariogru.com

Agente di zona: