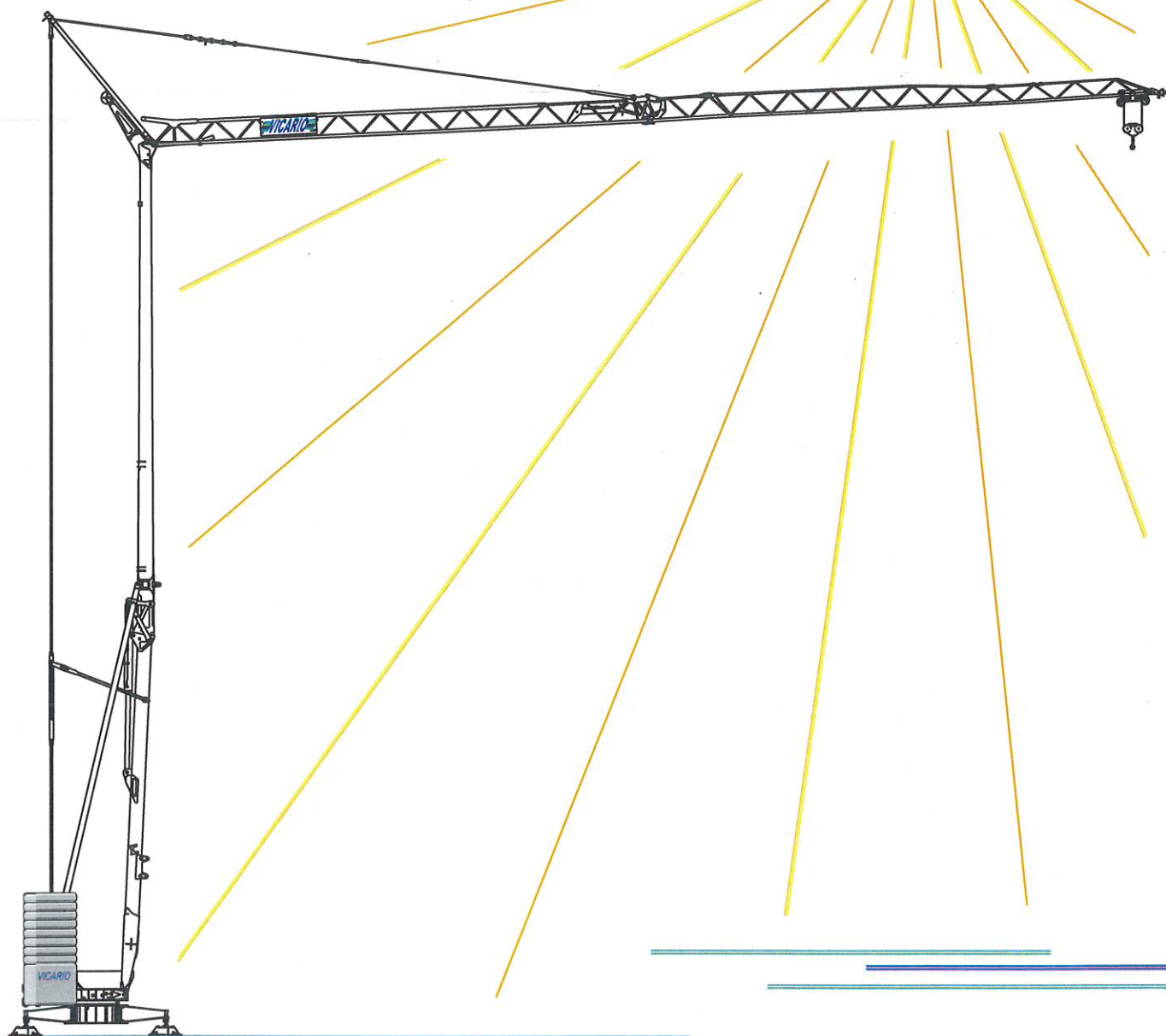


CRANES  
and  
TOOLS

**VICARIO**

Gru idraulica  
di qualità  
100% Italiana

**OMV 350**



una novità delle Officine Meccaniche

Ein neuer VICARIO Kran

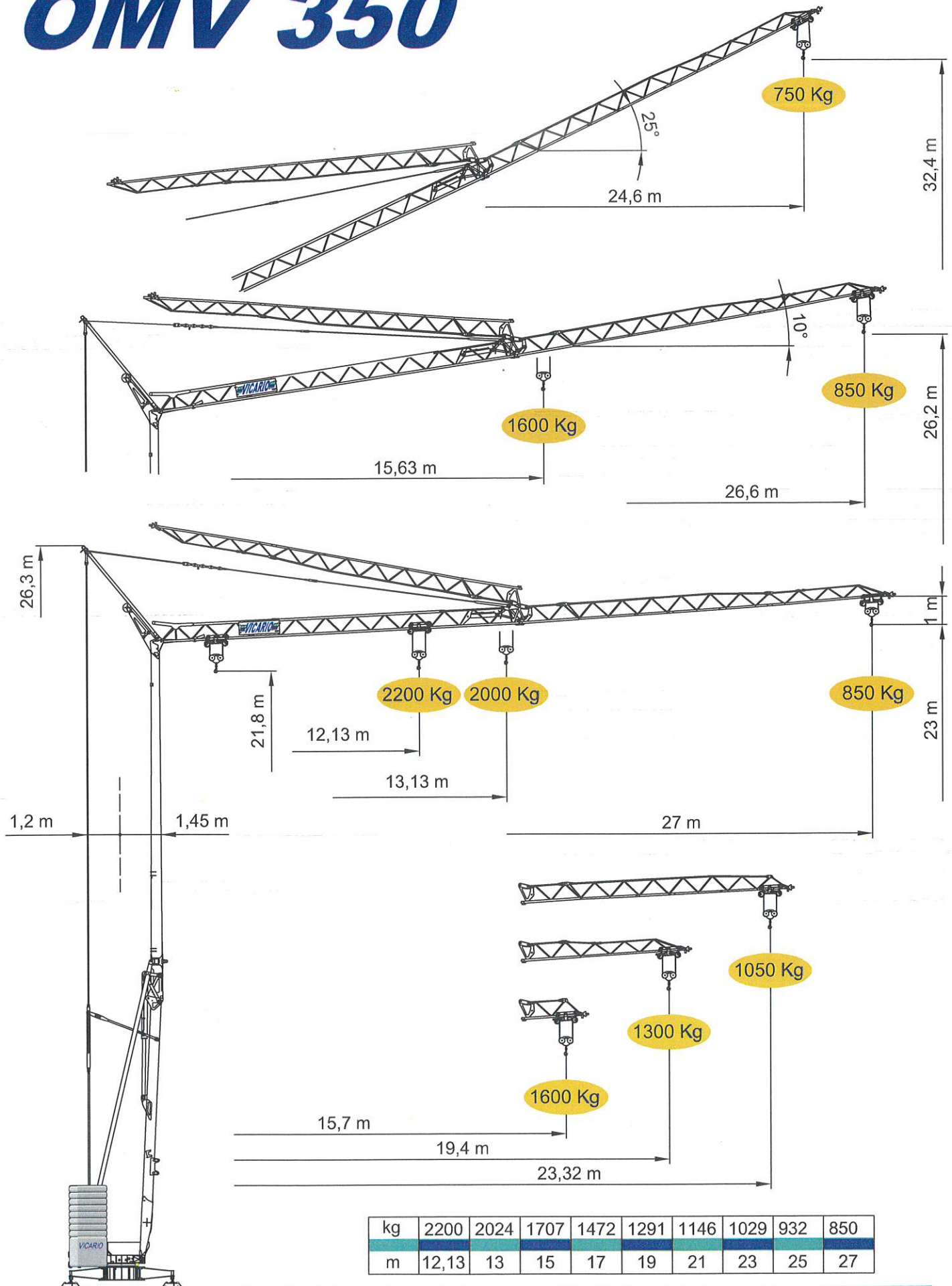
A new crane from VICARIO Industries

Une nouvelle grue de VICARIO

Una nueva grua de VICARIO

**VICARIO**

# OMV 350



|    |       |      |      |      |      |      |      |     |     |
|----|-------|------|------|------|------|------|------|-----|-----|
| kg | 2200  | 2024 | 1707 | 1472 | 1291 | 1146 | 1029 | 932 | 850 |
| m  | 12,13 | 13   | 15   | 17   | 19   | 21   | 23   | 25  | 27  |



## DOTAZIONE DI SERIE

Sollevamento "overdrive" a 4 velocità con inverter, rotazione e carrello a tre velocità con inverter, zincatura della struttura e dei tiranti, contrappeso, braccio impennabile, carrello rampante con motore e fincorsa alla base della torre, funzionamento con braccio ripiegato, comando a pulsantiera via cavo, carter di protezione per ralla e meccanismi, predisposizione per autozavorramento e radiocomando, armadio elettrico in acciaio inox, documentazione a norme CEE.



## STANDARD FEATURES

4-speed lifting, 3-speed rotation and trolley with inverter control, galvanised structure, counterweight, pull-up jib, translation trolley with motor and limit switch at base of gantry, operation with folden jib, cable-operated pushbutton remote control, guard for slewing ring and mechanisms, designed to allow installation of self-ballasting device and radio control, stainless steel electrical cabinet, documentation in accordance with EU standards.



## EQUIPEMENT DE SERIE

Levage à quatre vitesses, chariot et rotation à trois vitesses à contrôle électronique, galvanisation de la structure et des tirants, contrepoids, flèche relevable, moteur de chariot et fin de course à la base de la tour, fonctionnement bras replié, commande par câble, carter de protection pour la couronne et les mécanismes, predisposition pour autoestage et commande radio, armoire électrique en acier inox, documentation conforme aux normes CEE.



## SERIENAUSSTATTUNG

Heben mit vier Geschwindigkeiten, Laufkatze und Rotation mit drei Geschwindigkeiten, Strukturverzinkung, Gegengewicht, hochklappbarer Arm, aufsteigender Wagen mit Motor und Anschlag an der Basis des Turms, Funktionieren mit eingeklapptem Arm, Steuerung mit Druckknopftafe via Kabel, Schutzvorrichtungen für Drehverbindungen und Mechanismen, Vorbereitung für Selbstballasteinahme und Funksteuerung, elektrischer Schrank aus rostfreiem Stahl, Dokumentation gemäß EC Vorschriften.



## DOTACION DE SERIE

Levantamiento a cuatro velocidades, carro y rotación a tres velocidades con control electrónico, galvanización de la estructura, contrapeso, brazo empuñable, carro rampante con motor y fin de carrera en la base de la torre, funcionamiento con brazo replegado, accionamiento por pulsadores via cable, cárter de protección para corona de giro y mecanismos, predisposición para autocontrapeso y radiocomando, armario eléctrico de acero inox, documentación según normas CEE.

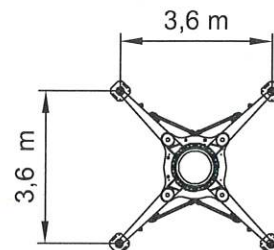
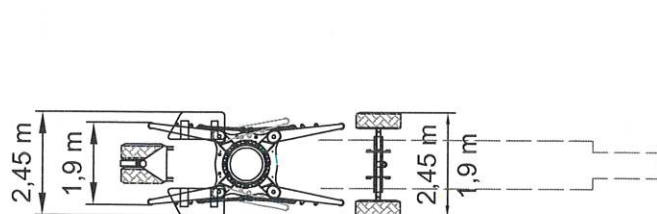
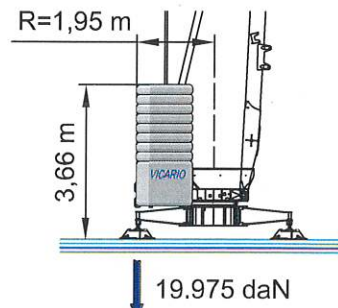
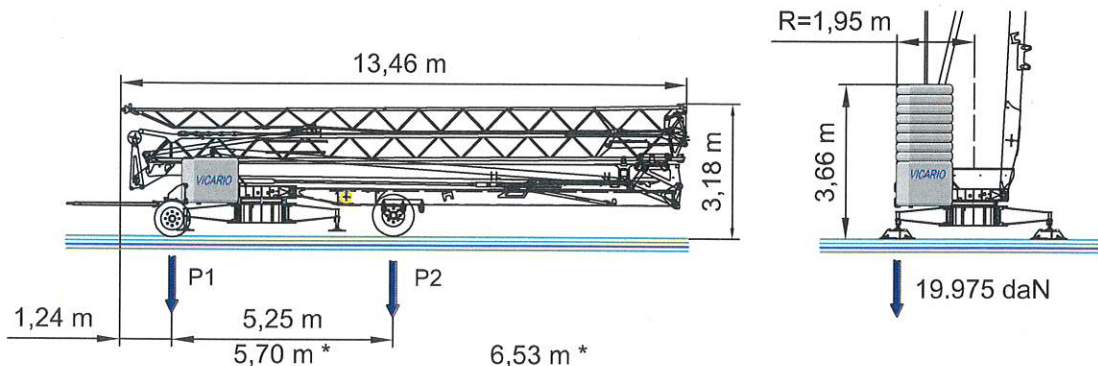
|                 |                     |      |                 |      |               |              |             |
|-----------------|---------------------|------|-----------------|------|---------------|--------------|-------------|
|                 | 50 Hz<br>V +10%-10% | m/l' | 5               | 15   | 22            | 42           |             |
|                 |                     |      | 3 kW kg         | 2200 | 1300 ↑ 2200 ↓ | 750 ↑ 1000 ↓ | 300 ↑ 850 ↓ |
|                 |                     |      | 230 V 4,5 kW kg | 2200 | 1750 ↑ 2200 ↓ | 850 ↑ 1000 ↓ | 500 ↑ 850 ↓ |
|                 |                     |      | 400 V 8 KVA kg  | 2200 | 2200          | 1000         | 850         |
| kW 7,5 Inverter |                     |      |                 |      |               |              |             |

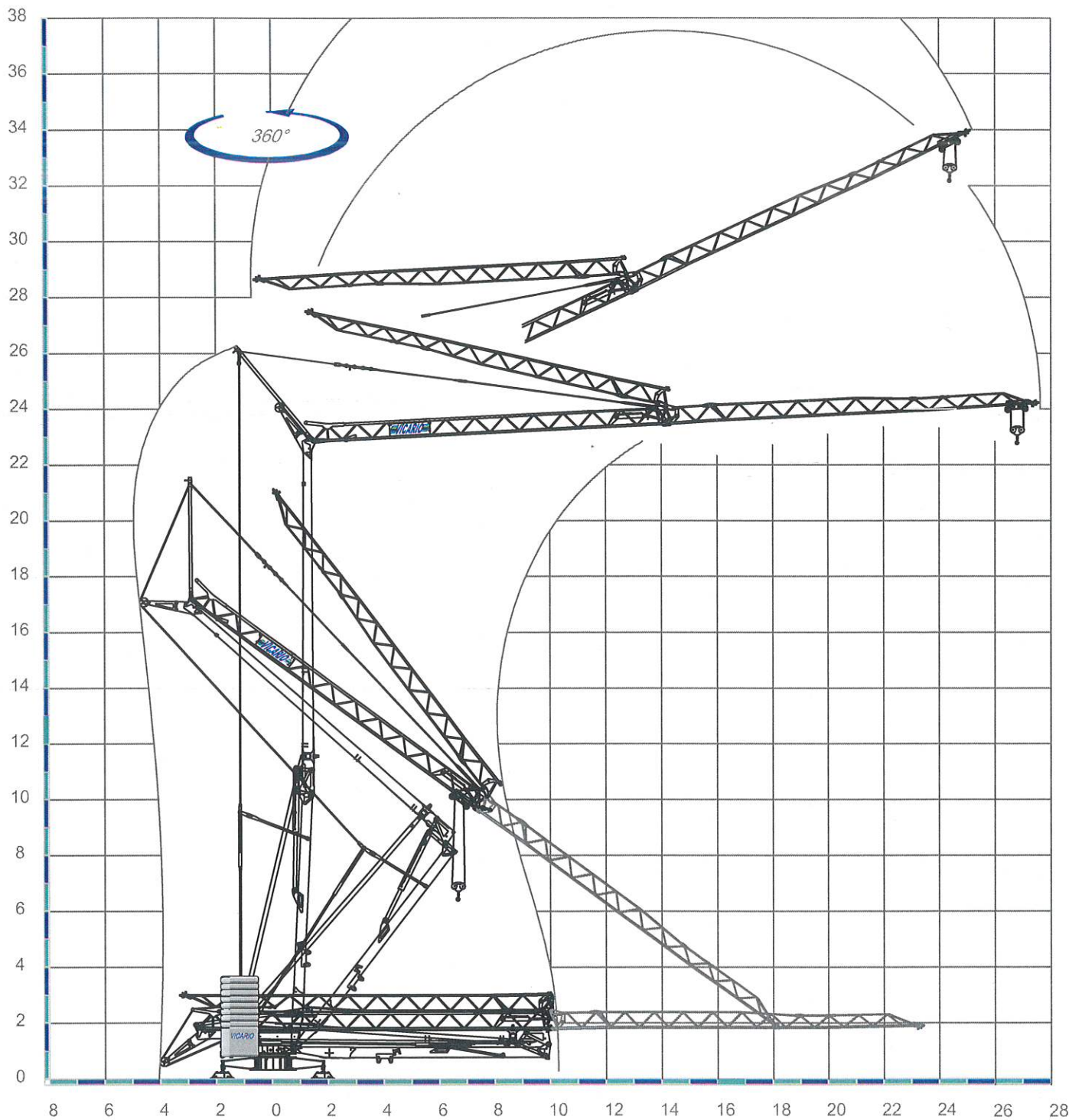
|      |               |      |             |
|------|---------------|------|-------------|
| m/l' | 17,8          | 28,6 | 39,3 / 53,5 |
|      | kW 3 Inverter |      |             |

|      |                  |      |      |
|------|------------------|------|------|
| n/l' | 0.15             | 0.42 | 0.84 |
|      | kW 1,55 Inverter |      |      |

|     |        |           |                      |
|-----|--------|-----------|----------------------|
| min | 8      | 10.000 kg | 5.200 kg + 10.400 kg |
|     | KW 2,2 |           |                      |

|    |                       |                       |                      |                      |
|----|-----------------------|-----------------------|----------------------|----------------------|
|    | 7800 kg               | 5200 kg               | 2600 kg              | 0 kg                 |
| P1 | 7265 kg<br>8100 kg *  | 5100 kg<br>5900 kg *  | 2970 kg<br>3730 kg * | 1080 kg<br>1790 kg * |
| P2 | 10535 kg<br>9700 kg * | 10100 kg<br>9300 kg * | 9630 kg<br>8870 kg * | 8970 kg<br>8260 kg * |





Sequenza di montaggio su 360°. Aufstellvorgang über 360°. Déroulement de montage sur 360°. Erection procedure on 360°. Montaje sobre 360°.

CRANES  
and  
TOOLS **VICARIO**  
**Officine Meccaniche Vicario S.p.a.**

Via Piola, 4

28013 Gattico (NO) ITALIA

Tel. 0322 846690 Fax 0322 846692

Internet: [www.vicariogru.com](http://www.vicariogru.com) E-Mail: [omv@vicariogru.com](mailto:omv@vicariogru.com)

Agente di zona: